

**谢！**

感谢您惠购北峰系列专业无线通讯产品！

北峰始于 1989，数十年专业致力于无线通讯技术与探索，领先行业的智慧科技，依据现代社会复杂多变的通讯环境研发设计，并可根据您的行业属性量身定制专属通信解决方案。优异的产品性能与卓越的通信表现，无论在什么领域，都是您轻松掌握全局，实现指挥调度与指令传递的最佳选择！

## 本使用说明书的适用机型

公网对讲机：BF-CM625

◆ 在易燃易爆环境（加油站、加气站、纺织厂等可燃性气体、粉尘较多的区域）中，请关闭对讲机电源。

**使用前 知**

了解下列安全性措施，以免损坏本产品及造成其他人身伤害。为避免可能的危险，在使用产品前请详细阅读本说明书，并按照规定使用本产品。

◆ 推荐的对讲机使用率为发射 1 分钟，接收 1 分钟。持续地发射将造成本机背发热。放置本对讲机时，不得使后接触低熔点、低燃点的物体表面（如塑料等）；

◆ 请勿让对讲机受到长时间的光直射，也不要将对讲机放在热、湿、多尘以及溅水之处，也不要将它放在不平稳的表面上；

◆ 当处于禁止使用对讲机或者**对讲机**的使用会引起干扰或危险等场所时，请遵守有关规定，关闭对讲机；

◆ 在驾车时，请不要尝试操作对讲机，否则可能导致危险后果；

◆ 如果您发现本产品出现故障，应立即关闭电源，然后与当地的北峰经销商联系。

本说明书中有相关规定，否则任何维修必须由北峰公司授权的维修人员执行；

◆ 如使用本机进行二次开发，请联系北峰公司或北峰经销商；

◆ 请保持产品表面的清洁和干燥，如清洁，请在关机后用潮湿但不滴水的软布（可使用柔和的清洁剂或清水）擦拭产品表面。

## 目 录

开箱和装置检查 .....	4
机 件 .....	5
对讲机 件安装 .....	6
安装/卸下天线 .....	6
安装用户识别 (UIM) 卡 .....	6

安装/卸下电池 .....	7
电池信息 .....	7
对电池充电 .....	9
安装/卸下皮带夹 .....	9
安装挂绳 .....	9
安装外接扬声器/ 克 .....	10
熟悉本机 .....	11
基本操作 .....	12
电源的开启/关 .....	12
调节 .....	12
群组 择 .....	13
成员 择 .....	13
群组对讲 .....	13
单呼对讲 .....	13
行接收 .....	14
电池电 检测 .....	14
使用耳机 .....	14
常见 解决办法 .....	14
技术指标 .....	15
声明 .....	16

## 开箱和装置检查

**注：**下列开箱说明仅 对**北峰经 商**、经授权的**北峰**服务机构或者工厂。

请小心地从包装盒中取出对讲机，我们建议在您废弃包装材料之前，按照下表清点 件。如果发现任何物品丢失或损坏，请立即与**北峰**当地经 商联系。

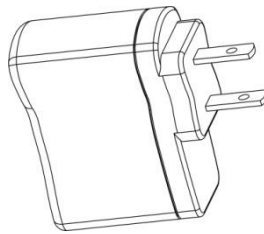
# 机 件

项目	数量
电池	1
电源 器	1
皮带夹	1
天线	1
充电线	1
挂绳	1
螺丝组	1
说明书	1
保修卡	1
合格证	1

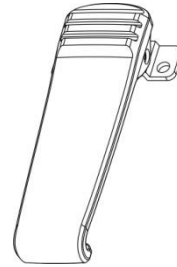
电池



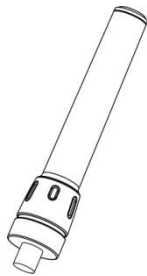
电源 器



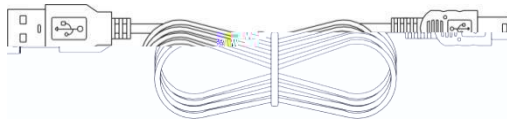
皮带夹



天线



充电线



挂绳



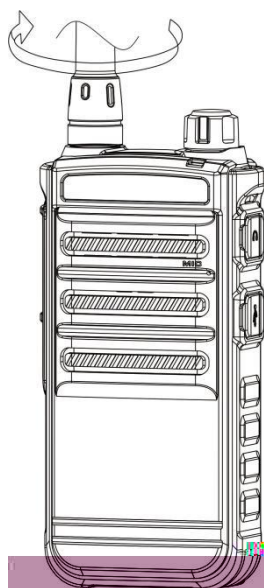
螺丝组



# 对讲机 件安装

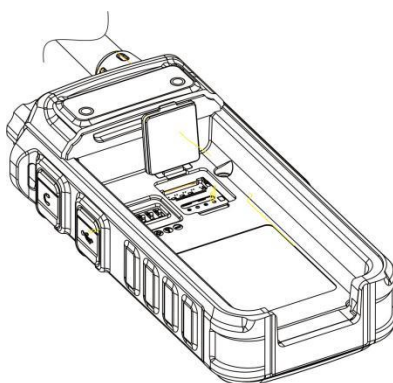
## 安装/卸下天线

握住天线底 ，按 时 方向将天线旋入对讲机 的接口上，直到旋紧为止。  
要卸下天线时，向 时 方向旋转将天线取下。



## 安装用户识别（UIM）卡

向上滑动打开 扣，将 UIM 卡的芯片向下且 UIM 卡的斜角与卡槽方向一致插入对讲机上的 UIM 卡槽，并调整到合 的位置后，向下滑动将 扣 紧。然后装上对讲机的电池后盖即可。



注：

- 只有正确插入有效的 UIM 卡才可使用对讲机；
- 在取出或放入 UIM 卡前，请先关 对讲机电源；

- 请勿将卡弯曲，保持 属芯片的清洁；
- 为保护 属芯片，请勿经常将 UIM 卡从对讲机取出；

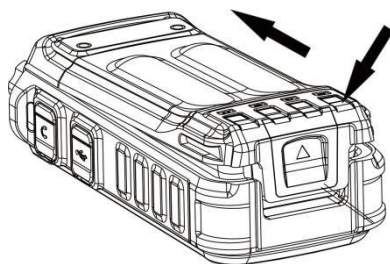
## 安装/卸下电池

### 警告！

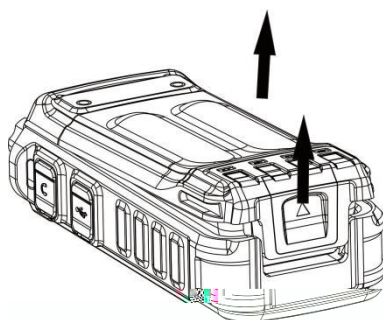
1. 不得短路电池触片，会 成电池烧坏或起火；
2. 不得试图将电池的外壳拆 ， 止电池短路；

⊙ 电池具有易燃易爆物品 请勿将电池投入火中或在加油站等易燃易爆区域使

将电池 对准对讲机背 相应的插槽，然后 压电池底 直到听到“咔嚓”一声，对讲机背 底 的 把电池 定为止。



欲取下电池，请先关 对讲机电源，然后将对讲机背 的 向上推，取出电池。



注：请勿在对讲机处于开机状态下插、拔电池。

## 电池信息

由于电池在出厂时没有 行完全充电，请在使用前对新电池 行充电。一般情况下，电池在 次使用时， 充电 5 个小时。前三次充分的充放电将可以使电池容 到最佳状态。当发现电池电力低微时， 对电池 行充电或更换电池。

## 用电池类型

请使用北峰指定的电池 行充电,使用其他电池可能会发生爆炸,导致人体伤害。

### 注意事

1. 充电时的环境温度应在 5°C到 40°C之 。在此范围之外充电时,可能会导致电池漏液,甚至损坏电池。
2. 在充电时,请将装有电池的对讲机电源关 。在充电时使用对讲机会妨碍电池的正确充电。
3. 整个充电 程中,尽 不要拔插电源和电池,以免干扰充电程序。
4. 当电池或对讲机是湿的时候,不要充电。充电前应先用干布擦干,以 免产生危 。
5. 即使在完全正确的充电后,电池使用时 仍然很短时,说明电池的寿命已到。请更换新电池。

### 延 电池寿命

1. 电池性能在 0°C以下温度条件下会 低。在 为寒冷天气中使用时请准备备用电池。请不要丢掉无法工作的冷电池,在室温下, 些电池或许可以使用。
2. 电池触点上蒙上灰尘可能会影响电池正常使用或正常充电。请在电池装入对讲机或充电之前,先用洁净的干布擦拭触点。

### 电池贮存 知

1. 由于电池会有自放电现象,电池在 时 不用时请将电池充满电再 行贮存,免其电池电 放而损坏电池。
2. 电池处于贮存状态时,请在贮存一段时 后将电池取出 行补电,以 免电池 放 成电池容 减小。建议 氢电池贮存约 3 个月后将电池 行补电,离子、 聚合物电池贮存约 6 个月后将电池 行补电。
3. 注意电池贮存环境的温湿度。请在室温、 凉、干燥的条件下贮存电池,以减小电池的自放电。



## 对电池充电

### USB 充电步 ：

1. 将电源 器的 AC 插头插在交流电源 出插座上。
2. 将电源 器的接头对准对讲机的 Micro USB 接口插入；
3. 对讲机 LED 指示灯亮红色，表示充电开始；
4. 对讲机 LED 指示灯亮绿色，表示充电已完成。

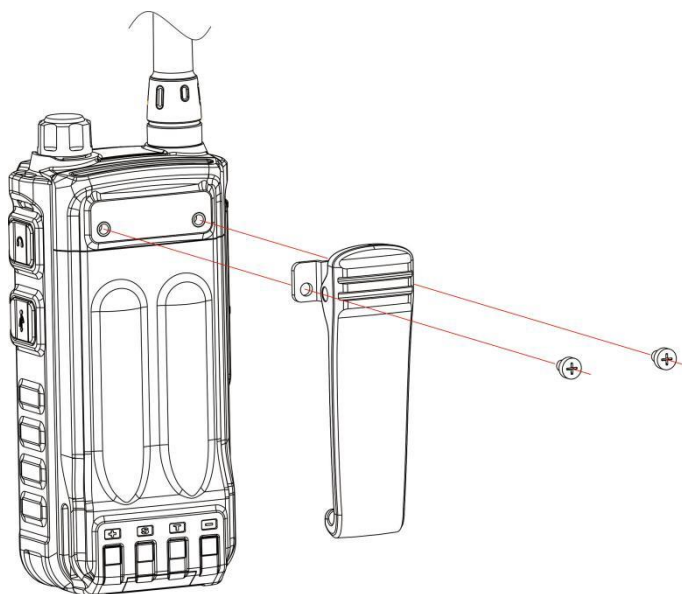
注：

**1.开机状态下，充电时红灯慢 ，充电完成后绿灯慢 。**

**2.建议使用标 电源 器。若因个人原因，使用 标 的 电压电源 器， 成的电池损坏，不在我司的保修范围内。因电池 成的损害，由个人自行承担。**

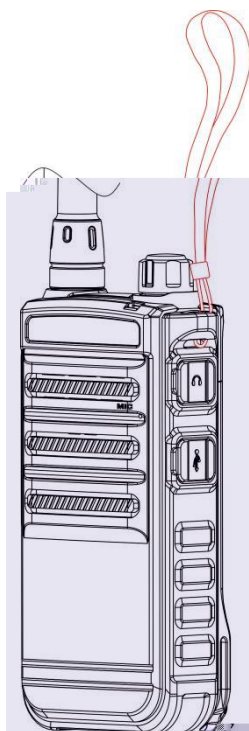
## 安装/卸下皮带夹

用两只 机的 3×4mm 螺丝固定皮带夹。



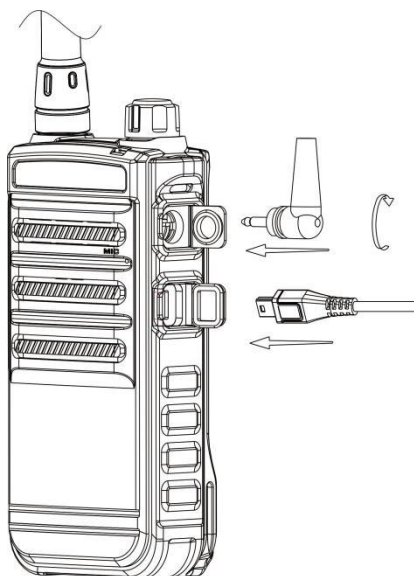
## 安装挂绳

将对讲机挂绳穿在对讲机侧 的环中。

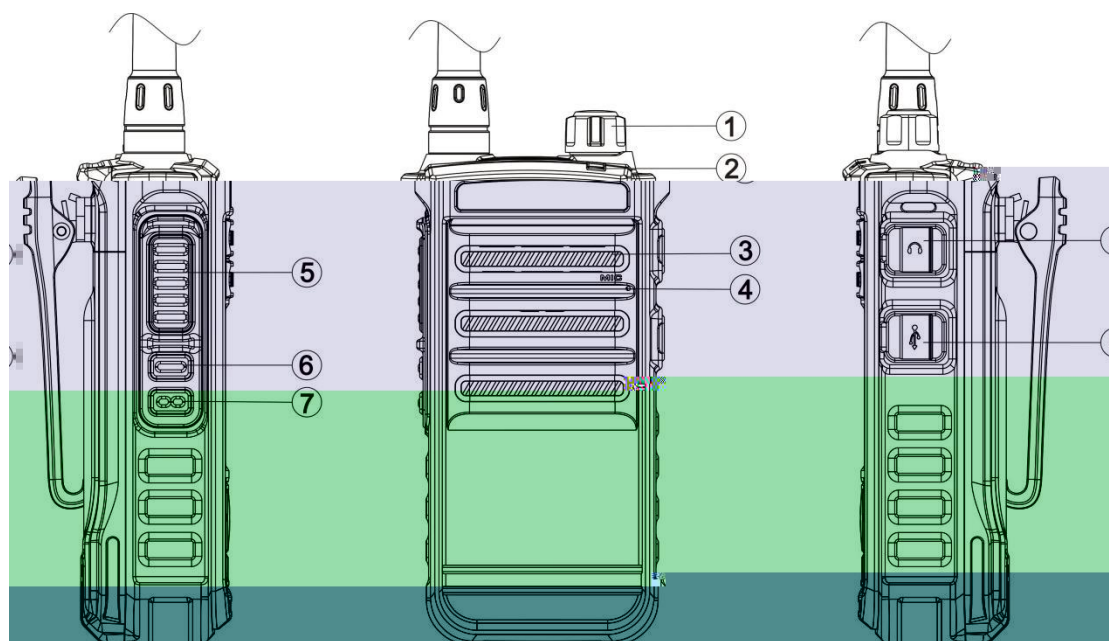


## 安装外接扬声器/麦克风

掀开耳机盖，将扬声器/ 克 耳机直接插入扬声器/ 克 的插孔上。



# 熟悉本机



## ① 开/关机旋钮、音量调节旋钮

- 按旋 开机，开机后 按旋 关机。
- 开机后， 时 旋转 增加， 时 旋转 减小。

## ② LED 指示灯

- 发射时红灯常亮，接收时绿灯常亮，待机时绿灯 烁；
- 开机时未识别到 SIM 卡或未插 SIM 卡时，红灯常亮；
- 电 低于 15%时，红灯快 ；
- 开机状态下插入 USB，充电时红灯慢 、充满后绿灯慢 ；
- 关机下状态下，充电时红灯常亮，充到 90%电 后绿灯常亮。

## ③ 扬声器

## ④ 麦克风

## ⑤ PTT 键

- 在群组/单呼对象 择时，短按该 确定。

- 群组/单呼模式下，按住该 待听到“嘟”声响后对着 克 讲话，可对当前群组/成员发起呼叫。

#### ⑥ P1 键

- 群组/单呼对象 择时，短按该 上 择；
- 按该 播报当前电池电 ，再次 按该 播报当前群组、设备 ID。(播报：当前用户 XXX，当前群组 XXX, 语 续播报)

#### ⑦ P2 键

- 群组/单呼对象 择时，短按该 向下 择对象
- 按该 入单呼模式，再次 按该 出单呼模式 入群组模式。

#### ⑧ 耳机接口

#### ⑨ Micro USB 接口

接充电数据线接口。

## 基本操作

### 电源的开启/关闭

按开/关机旋 ，LED 指示灯亮绿色，启动 BF-CM625，语 提示“欢 使用北峰公网对讲”，“正在登 ”，待登录成功后，对讲机用语 提示“登录成功，入群组 XXX（群组名称）”。

按开/关旋 ，关 对讲机电源并伴有关机 声。

### 音量调节

开机后，旋转 旋 可调节 大小， 时 旋转增大 ， 时 旋转减小。

注：

1. 对讲机开机后若收听不到群组讲话，可能是音量旋钮音量偏小，需顺时针旋转增大音量；
2. 音量调节同时改变接听和提示音的音量，即对讲机的提示音随音量调节改变。

## 群组选择

CM625 开机后自动登录原群组，可短按 P1 或 P2 进入群组选择功能，短按 P1 向上切换群组，短按 P2 向下切换群组，对讲机语音播报当前选择的群组名称，短按 PTT 中某一群组后，对讲机语音提示“进入群组 XXX(群组名称)”，按住 PTT 呼叫所选群组。

## 成员选择

按 P2 进入成员选择功能，短按 P1 或 P2 上下切换成员，对讲机语音播报当前选择的成员名称，短按 PTT 确定选择，此时按住 PTT 可与组内在线成员行对讲。再次按 P2 出单呼模式。

## 群组对讲

调度台创建群组，并将账号添加到相应的群组后，便可 PTT 发起组呼。

群组模式下，按住 PTT，LED 指示灯亮红色，用户可对准话筒讲话，讲话结束后，松开 PTT，对讲机出发射状态，进入空闲状态。

注：

1. 为保持最佳音效，建议距离 Mic 5~10cm 之间讲话。
2. 设备只能与同一群组内组员进行对讲。
3. 群组中发起对讲后，最长对讲时间 60s。当持续对讲达到 60s 时，系统会自动结束话语权，需重按 PTT 申请话语权。

## 单呼对讲

按 P2 进入成员选择，短按 PTT 中成员后，语音播报“临时呼叫 XXX(成员名称)”“临时呼叫成功，进入群组 XXX(设备名称)”，按住 PTT，听到“嘟”的提示后即可开始对讲，用户可对准麦克风讲话。对讲结束，松开 PTT，对讲机出发射状态，进入空闲状态。

按 P2 出临时呼叫，对讲机回原所在群组并有语音播报“出临时呼叫成功，进入群组 XXX”。

注：

1. 单呼建立成功后，双方可长按 P2 键退出单呼临时群组，返回群组模式进入原所在群组，

双方会语音播报“退出临时呼叫成功，进入群组 XXX（原所在群组名称）”提示用户已退出单呼并返回原所在群组。

2. 单呼建立成功后，设备会在话权空闲 60s 后自动解除当前建立的单呼，语音播报“退出单呼模式”。单呼解除后，原来建立单呼的两台设备返回各自原来工作模式。

## 进行接收

当接收到呼叫时，对讲机 LED 指示灯亮绿色，不 任何操作，您可以接收到该呼叫。收到单呼被叫时，将有语 提示“用户 XXX 临时呼叫本机， 入群组 XXX”。

## 电池电量检测

当电池电 低于 15%时，对讲机红灯 闪烁。您可以继续使用一段时 ，但是 度的发射将使的电池的 耗尽， 时请及时 行充电或者更换电池组。

## 使用耳机

插入专用的耳机，按下耳机上的 PTT 按 ，也可发起呼叫，松开 PTT 结束呼叫， 入空 状态。

## 常见 解决办法

如果您的对讲机在使用 程中出现异常，请先查 表格中可能出现的 （表中描 的 常是在操作中 到的故 ，而不是机子引起的故 ）。如果 不能解决请联系经 商或相关人员。

	可能原因	可能的解决办法
无法 接到网络	UIM 卡无效	请联系网络 营商
	信号不好，或不在信号覆盖范围内。	请把对讲机拿到 为空旷的地方或向网络 营商反应接收信号不好。
未检测到 UIM 卡	UIM 卡损坏或未正确插入	请检查 UIM 卡是否正确插入或更换 UIM 卡。

信号差， 话质 不好	对讲机所在的位置信号弱，如在地下室或大楼内信号 差，或网络忙线。	移动到 挡少，网络信号良好的位置，或 开在峰期使用。
出现回 或噪声	当地电话线路质 差或网络 营商的网络中继线质 差。	启对讲机 新搜索网络，或切换到质 好的的网络中继或电话线。

## 技术指标

一般 分	
网络支持	FDD-LTE:B1/B3/B5; WCDMA: B1;CDMA/GSM TDD-LTE: B38/B39/B40/B41; TD:B34/B39;
工作电压	最小电压 3.4V 工作电压 3.7V 最大电压 4.2V
操作系统	Android 系统 5.1
电池容	5200mAh
外形尺寸	115*54*32mm
	246g (含电池)
外 接口	2.5mm 耳机接口
GPS	支持 GPS
充电方式	USB 充电
环境指标	
工作温度	-20℃ +60℃
存储温度	-40℃ +70℃

湿度要求	相对湿度：5% 95%（无凝）
------	-----------------

## 声明

本手册编制过程中已力求内容的准确与完整，如有疑义，请及时跟我们联系，我们将在第一时间为您做详尽解答。因无线通信技术的快速发展，北峰保留更改产品设计与规格的权利，恕不另行通知，敬请谅解！